

NUMBER 179839

三角形 (3rd ANGLE PROJECTION)

METRIC

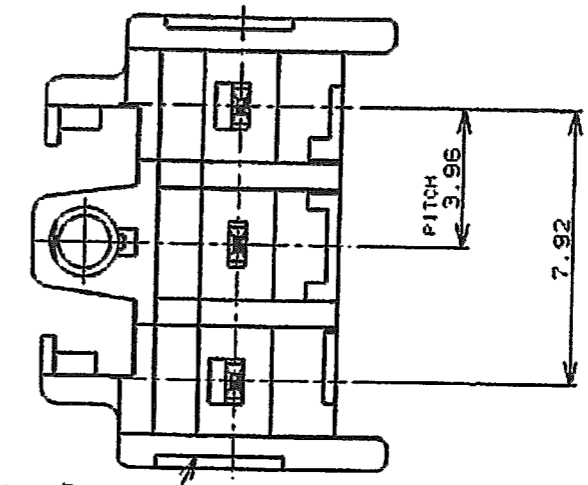
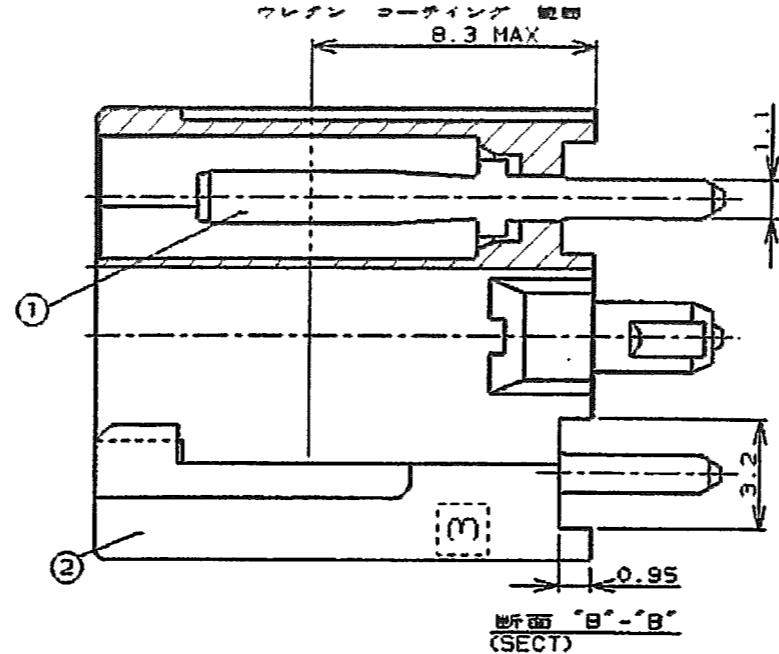
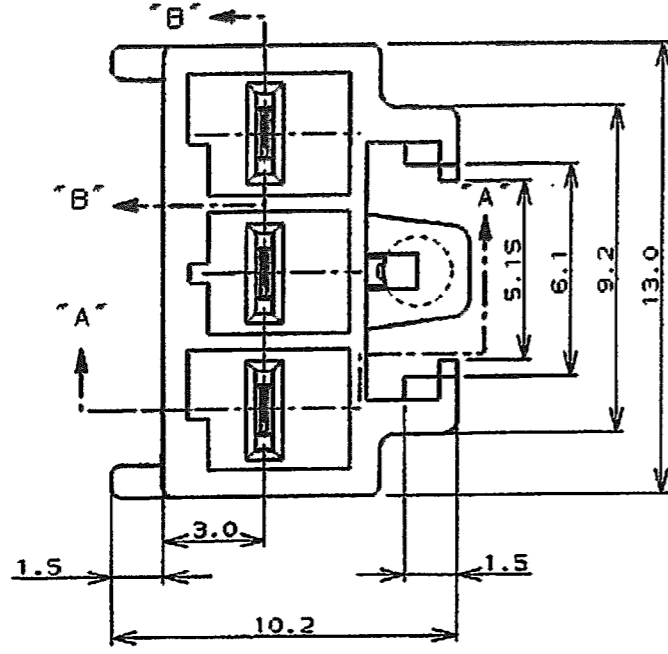
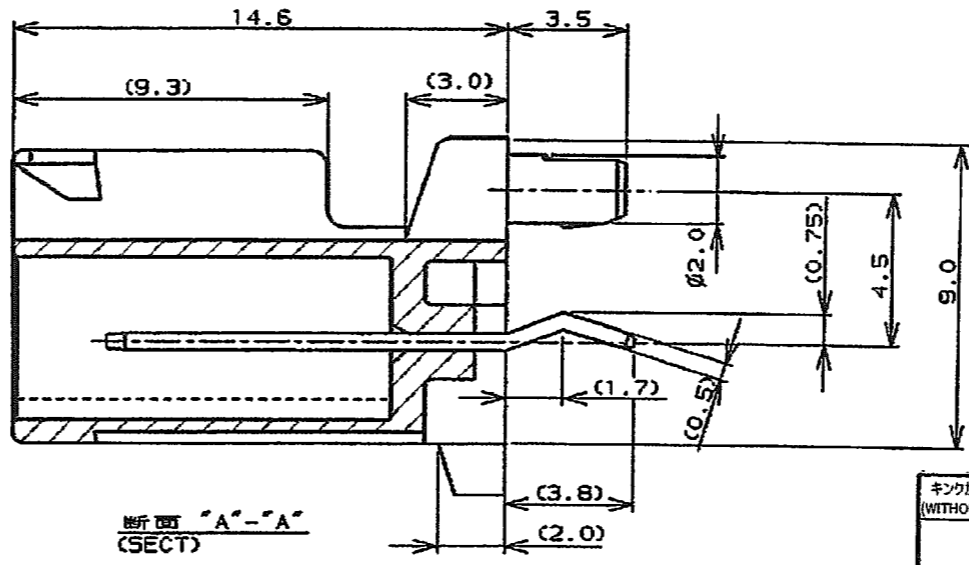
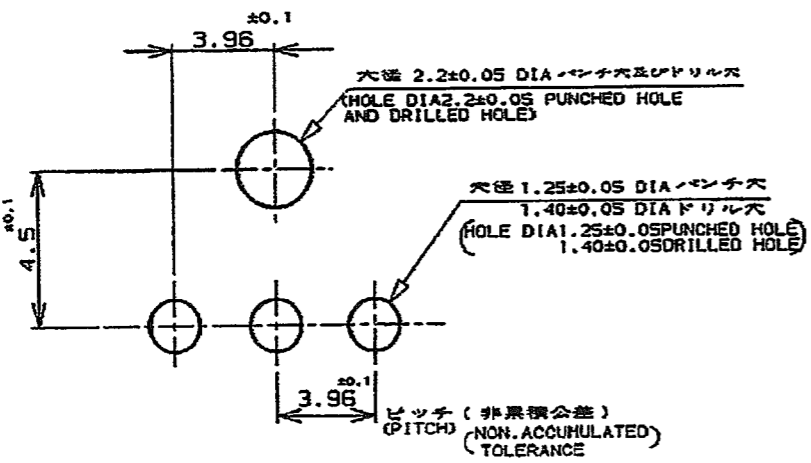


表 1 (TABLE 1)

NO.	名称 (NAME)	材料 (MATERIAL)
①	タブ (TAB)	銅合金 : 錫めっき (COPPER ALLOY TIN PLATED)
②	ヘッダーハウジング (HEADER HOUSING)	6/6ナイロンガラス強化 (94V-0) (6/6 NYLON GLASS FILLED)



- 注:
- 取付基板寸法
 - 適用基板厚 : 1.6t
 - 嵌合相手製品型番
プラグハウジング : 177899-[]
リセコンタクト : 177914-[] 177915-[]
 - 製品規格 : 108-5410
- 表 2 参照
- NOTES:
- RECOMMENDED P.C.B LAYOUT, SEE FIG. 1
 - APPLICABLE P.C.B THICKNESS : 1.6
 - MATING CONN, P/N
PLUG HOUSING : 177899- []
REC CONTACT : 177914- []
177915- []
 - PRODUCT SPEC : 108-5410
 - SEE TABLE 2



△ FIG. 1

表 2 (TABLE 2)

トレードマーク (TRADE MARK)	生産場所 (MANUFACTURING PLACES)
-AMP OR AMP	日本 (JAPAN)
-+AMP OR AMP	中国 (CHINA/PRC)
-AMP OR AMP	韓国 (KOREA)

キック加工なし (WITHOUT KINK)	キック加工あり (WITH KINK)	ボスあり (WITH BOSS)	自然色 (NATURAL) <ベージュ> (BEIGE)	
			色 (COLOR)	型番 (P/N)
			黒 (BLACK)	179839-1
			青 (BLUE)	179839-9
			黄 (YELLOW)	179839-6
			赤 (RED)	179839-4
			自然色 (NATURAL) <ベージュ> (BEIGE)	179839-2
			色 (COLOR)	179839-1
			色 (COLOR)	型番 (P/N)

C1 REVISED ECR-05-008096 JS NY 20JUN 05				組立電線断面 (WIRE RANGE) mm ² (AWG -)		絶縁外皮 (INSULATION DIA.) mmφ		名称 (NAME) アンパ パワー グルロック コネクタ	
C REVISED FJ00-1559-02 Y.S M.S 8AUG 02				材料 (MATERIAL) 表 1 参照 (SEE TABLE 1)		仕上 (FINISH) 表 1 参照 (SEE TABLE 1)		3.96mm ピッチ 3極タブヘッダーアッセンブリ (Vタイプ)	
B REVISED FJ00-1110-98 T.Y M.S 29JUN 98				DR. 22/AUG/'94 N. NAGASHIMA		DE. 7. SEP. '94 N. YAMASAKI		AMP POWER DBL LOCK CONN 3.96 mm PITCH 3P HEADER ASS'Y V TYPE	
A REVISED FJ00-0953-98 T.Y M.S 29 MAY '98				CHK. 8. SEP. '94 Y. KASHIWA		APP. 8. SEP. '94 Y. KASHIWA		一般公差 (GENERAL TOLERANCE) SIZE LOC 番号 (No.)	
O RELEASED FJ00-1170-94 N. NY. K. 8. SEP. '94				LTR 変更 (REVISION RECORD) DR CHK DATE				A3 J 179839	
								尺度 (SCALED) REV. C1 SHEET 1 OF 1	

PRINT DIST 単位, mm DIMENSIONS IN MM. DO NOT SCALE PRINT

AMP-1 REV. 10/83 FJ028600

(CUSTOMER DRAWING) 参考 図 面