

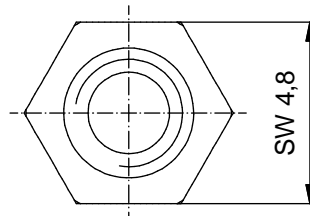
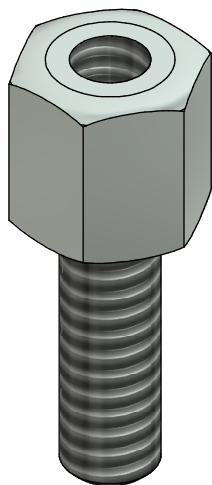
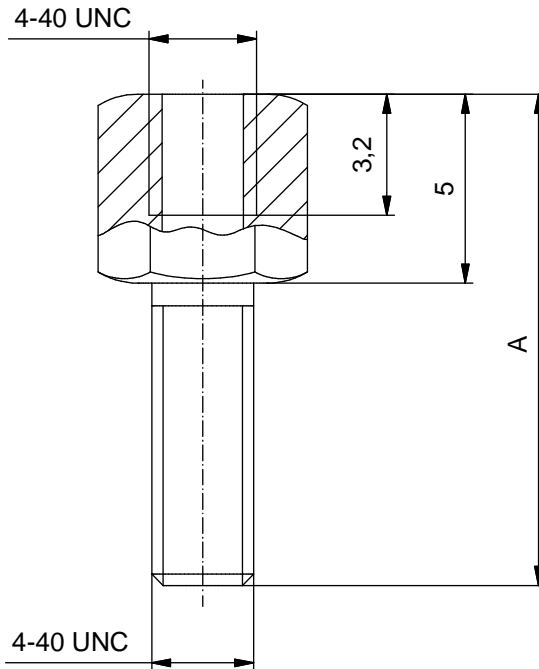
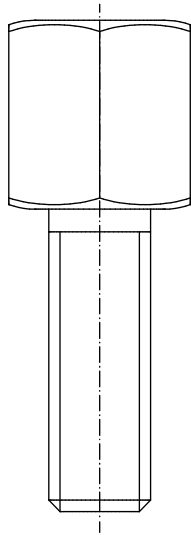
**Materials/
Werkstoffe:**

Hex bolt/
Sechskantbolzen:

Steel/
Stahl

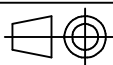
Plating/
Veredelung:

see table/
siehe Tabelle



(b)

A -0,5	Part no. / Artikel-Nr.:	
	Nickel plated / Vernickelt	Tin plated / Verzinkt
13	740-331370	740-331340
16	740-331570	740-331540
19	740-331670	740-331640



dim. in mm

Hex bolt
4-40 UNC / 4-40 UNC
Sechskantbolzen
4-40 UNC / 4-40 UNC

	Date/Datum	Name
drawn/ gez.	13.04.11	Gitinow
appd./ gepr..	13.04.11	Fischer

Index: b Ä6529 16.02.2017 J.L.

scale/Maßstab:

5:1



dwg no /
Z.-nr.:

740KEI3A

DIN-
A4

Status: InBearbeitung

RoHS compliant/konform

1 / 1

The reproduction, distribution and utilization of this document as well as the communication of its contents to others without express authorization is prohibited. Offenders will be held liable for the payment of damages. An exemption does not apply to the reproduction and utilization of this document in the context of a patent application or in the context of a legal proceeding. Die Verbreitung, die Reproduktion und die Nutzung dieses Dokuments, die Kommunikation dieses Dokuments an Dritte sowie die Weitergabe dieses Dokuments, die Kommunikation dieses Dokuments an Dritte, ohne schriftliche Genehmigung von CONEC ist untersagt.