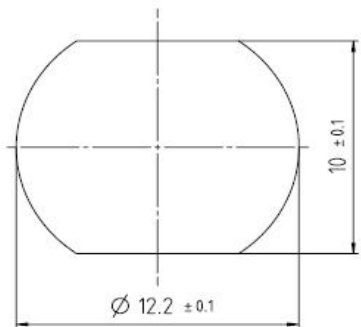


Montagebohrung
M 5:1



Werkstoff		Nr.		Index
PHENIX CONTACT	Projektschritte 1	Volumen Masse	Schutzvermerk	Maße ohne Toleranzang. ISO 2768-m
		Datum	Name	Benennung
		Bearb.		1453449 SACC-DSI-M 8FS-3CON-M12/0,5
		Gepr.		
		Norm		
		Serie:		Zeichnungs-Nr.
Index	Änderung	Datum	Name	Blatt von
				Erst.: