

4

3

2

1

NICHT VERMASSTE KANTEN  
SIND NICHT MAßSTÄBLICH

ÄNDERUNGEN DIE DEM TECHN. FORTSCHRITT  
DIENEN, BEHALTEN WIR UNS VOR

ZEICHNUNG GÖLTIG AB  
DRAWING VALID FROM 12/94

ZEICHNUNG GESCHÜTZT DURCH  
©COPYRIGHT 1993

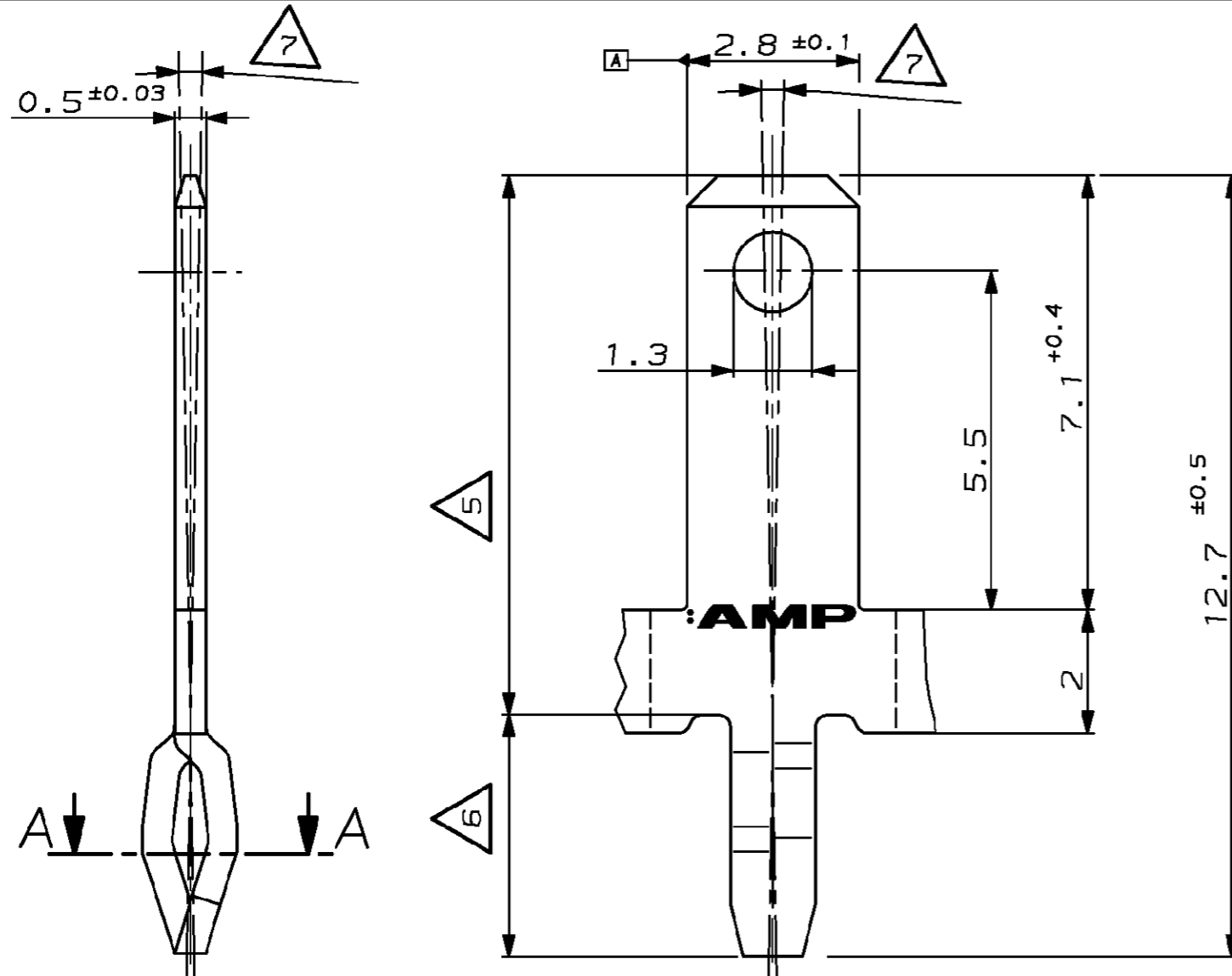
AMP DEUTSCHLAND GMBH  
ALLE RECHTE VORBEHALTEN

REV.	ÄNDERUNG	DATUM	NAME
B	EINPRESSZONE GEÄNDERT	22.3.94	M.STEIN
-	-	-	-
-	-	-	-

NUMMER 964 187

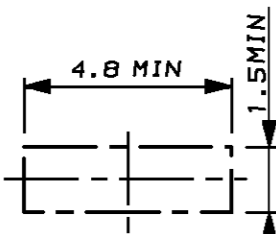
VERWENDET FÜR -

CAD-ORIGINAL  
ZEICHNUNG NICHT ÄNDERN

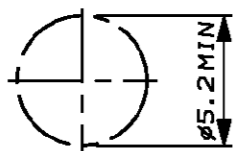


- 1 LEITERPLATTENDICKE=1.6 NACH  
DIN 40 801 TEIL 2  
PC BOARD THICKNESS =1.6 PER  
DIN 40 801 PART 2
- 2 LEITERPLATTENLOCHDURCHMESSER=1.7 ±0.1  
PC BOARD HOLE DIA.=1.7 ±0.1
- 3 LEITERPLATTENLOCH IST DURCHMETALLIESIERT  
PC BOARD HOLE IS PLATED THROUGH
- 4 VERPACKUNGSEINHEIT : 30000 PRO REEL  
PACKING UNIT : 30000 PER REEL
- 5 2 - 4 µm Sn ÜBER 1.27 - 3 µm Ni  
2 - 4 µm Sn OVER 1.27 - 3 µm Ni
- 6 4 - 8 µm Sn ÜBER 1.27 - 3 µm Ni  
4 - 8 µm Sn OVER 1.27 - 3 µm Ni
- 7 SETTING TOLERANCES ±1° RELATED TO  
BOARD BEARING PLANE  
SETZTOLERANZEN ZUR LEITERPLATTENAUFLAGENEbene ±1°

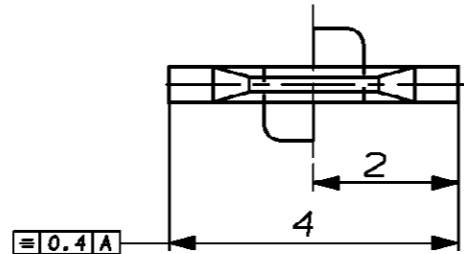
KEEP OFF AREA ON PC BOARD FOR TAB MOUNTING  
FREIRAUM AUF LEITERPLATTE FÜR FLACHSTECKERBESTÜCKUNG



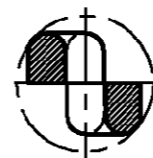
COMPONENT SIDE  
BESTÜCKUNGSSEITE



SOLDER SIDE  
LÖTSEITE



SECTION A-A  
SCHNITT A-A



MASSTAB 1:1  
SCALE 1:1

**AMP** | AMP DEUTSCHLAND G.m.b.H.  
Langen b.Ffm., West Germany

**BENENNUNG/DESCRIPTION**  
GRÖSSE 2.8 FASTON FLACHSTECKER MIT  
INTEGRIERTER LEITERPLATTENBEFESTIGUNG  
( LÖTVERSION )  
SIZE 2.8 FASTON TAB FOR PC BOARD  
WITH BOARDLOCK FEATURE  
( SOLDER VERSION )

**K**

964 187-2	1	1	-	CuSn 4	5
BESTELL-NR. PART-NO.	POS. ITEM-NO.	STÜCK PIECES	BENENNUNG EINZELTEIL DESCRIPTION	WERKSTOFF MATERIAL	OBERFLÄCHE PLATING FARBE/COLOUR
			GEZ. R. SCHMIDT	08.11.93	GEPR. W. BÖCK

NICHT TOLERIERTE MASSE ± 0.2 ± -	FORMAT A3	ZEICHNUNGS-NR. 964187
MASSTAB/SCALE 10 : 1	BLATT/SHEET 1 VON 1	REV. B