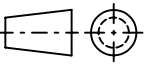
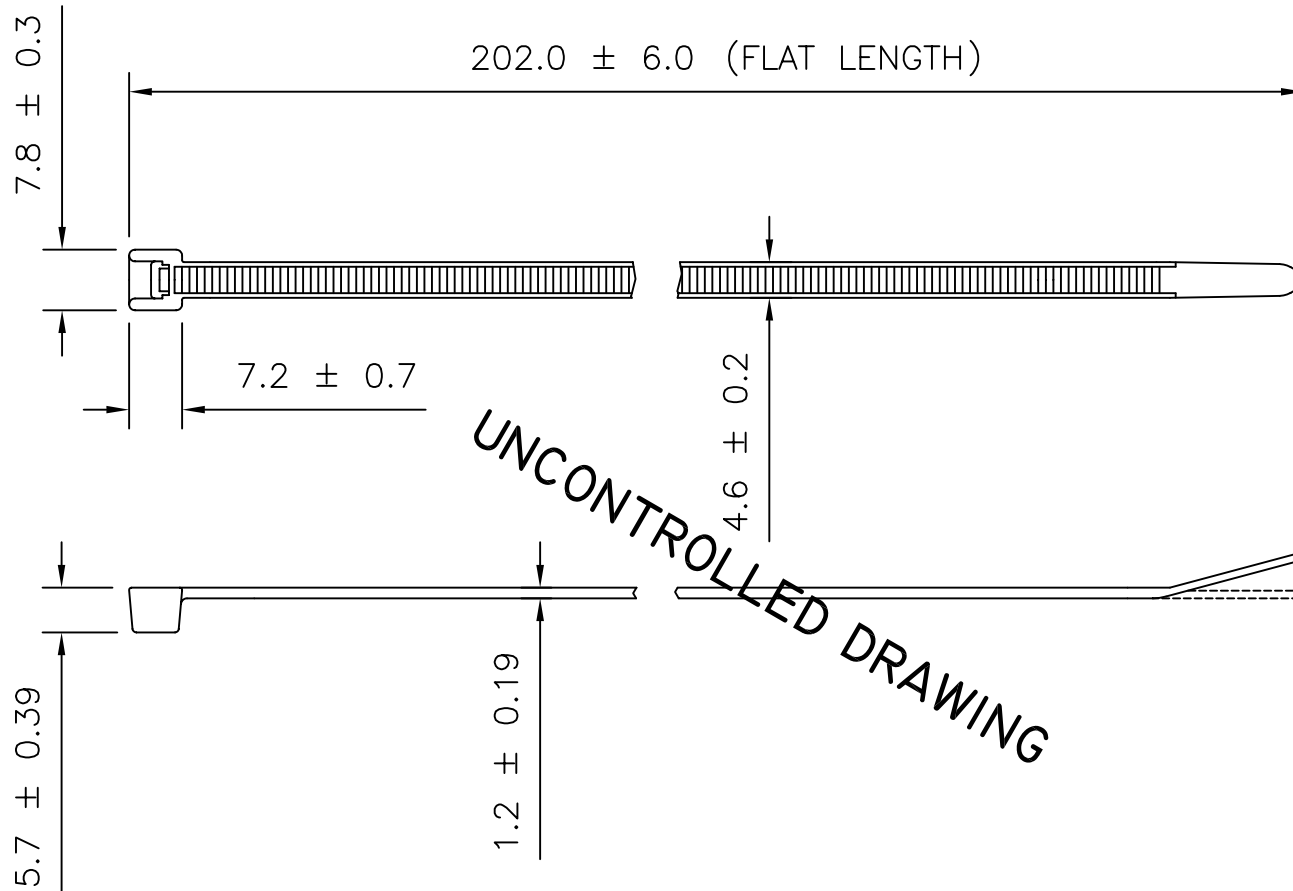



ACAD 	Revision level Indice Aenderungsstand		Revision Record Désignation Beschreibung der Aenderung		Changed Modifié Geändert	Date Datum	Approved Approuvé Geprüft	Date Datum
	Drawing Dessin Zeichnung	Part Pièce Solid						

Tensile Strength Force de Tenue Abbindefestigkeit  225N
Bundle Ø Toron Ø Buendel Ø  1.5 TO 50
Material Matière Werkstoff  PA 6.6 10% METAL CONTENT



Tolerances Dimension without tolerances details to:  Tolérances Cotes sans tolérances:  Toleranzen Masse ohne Toleranzangaben nach:  DIN 16901 / 140  PERFORMANCE SPECIFICATION  AUSFUEHRUNG SPEZIFIKATION	The copyright of this drawing is reserved by HELLERMANN TYTON. It is issued on condition that it is not reproduced, copied or disclosed to a third party, either wholly or in part, without the consent of HELLERMANN TYTON.  La propriété de ce plan est réservée à la société HELLERMANN TYTON. Il est distribué à condition qu'il ne soit pas reproduit, communiqué ou révélé à une tierce partie, soit complètement ou en partie, sans le consentement de la société HELLERMANN TYTON.  Weitergabe sowie Vervielfältigung dieser Unterlage, Verwertung und Mittelung ihres Inhalts nicht gestattet, soweit nicht ausdrücklich zugestanden. Zuwiderhandlungen verpflichten zu Schadenersatz. Alle Rechte fuer den Fall der Patenterteilung oder Gebrauchsmuster-Eintragung vorbehalten.	Drawn Dessiné Par Gezeichnet	C.HOLDEN	05.06.07	Scale Echelle Maszstab	1:1	Project Number Numéro de projet Projektnummer	CD1091-05
		Approved Approuvé Par Geprüft	S.BENTICK	05.06.07	Title Titre Benennung	MCT50R METAL CONTENT CABLE TIE		
					Drawing-No Plan-No Zeichnungs-Nr	Format D.Size		A4
					Manchester Telephone: +44 (0) 161 945 4181 Facsimile: +44 (0) 161 947 2228  Trappes Téléphone: +33 (0) 1 30 13 80 00 Télécopie: +33 (0) 1 30 13 80 60  Tornesch Telefon: +49 (0) 41 22 / 701-1 Telefax: +49 (0) 41 22 / 701-400	DWG-1272-00		Sheet Page Blatt