

4

2

1

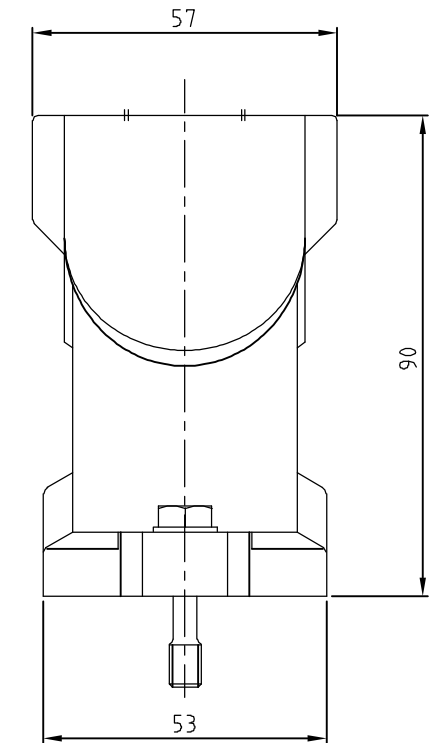
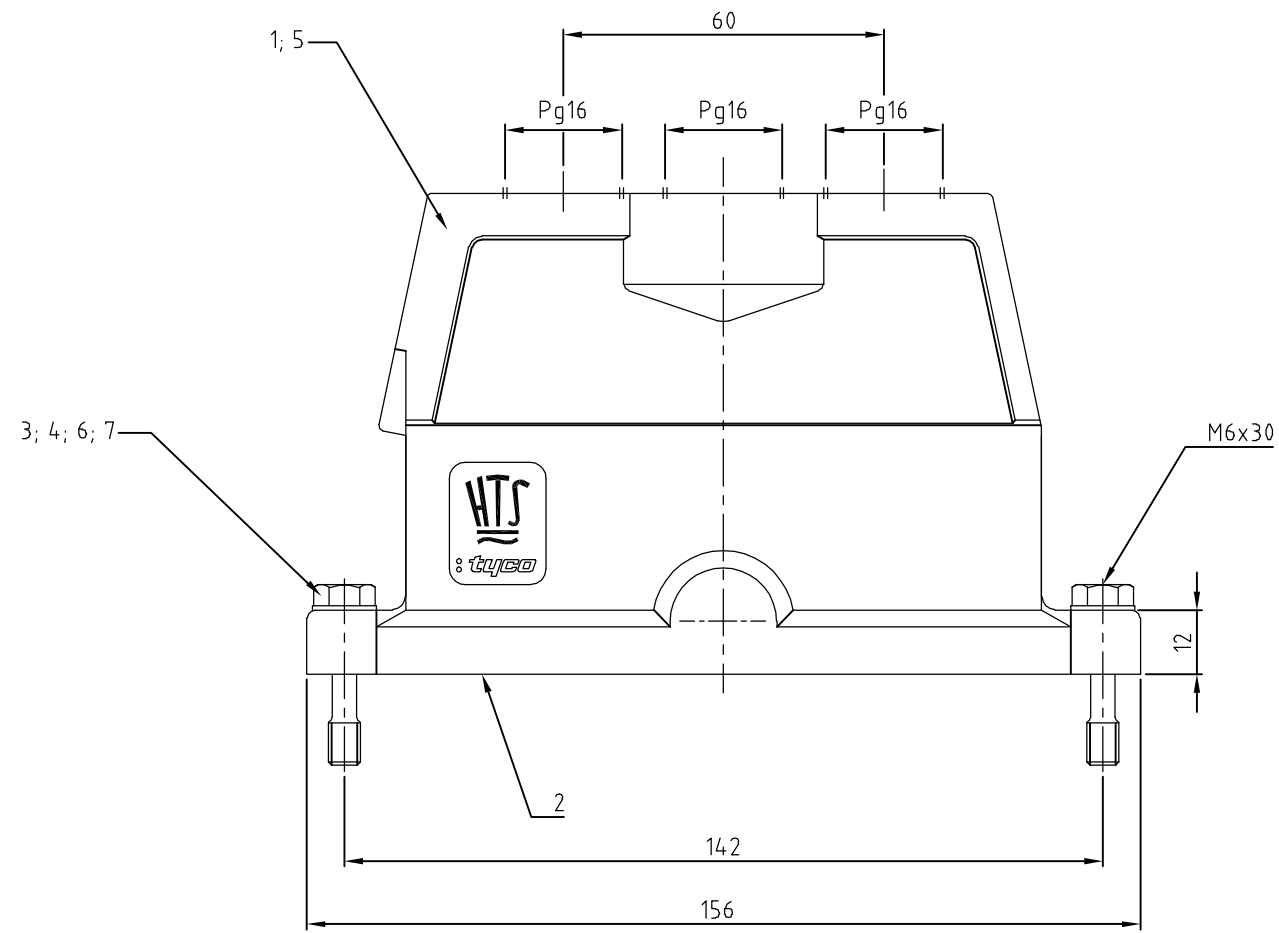
THIS DRAWING IS UNPUBLISHED.
 VERTRAULICHE UNVERÖFFENTLICHTE ZEICHNUNG
 © COPYRIGHT 1997

RELEASED FOR PUBLICATION
 FREI FUER VERÖFFENTLICHUNG
 BY AMP INCORPORATED. ALL RIGHTS RESERVED.
 ALLE RECHTE VORBEHALTEN

.1997

MATED WITH:
 PASSEND ZU:
 EMV Bg8

LOC	DIST	REVISIONS					
A1	-	P	LTR	DESCRIPTION	DATE	DWN	APVD
PROJEKT NR.:		A5	ECR-85-011296		16.03.86	SK	TS



- Notes,
- ⚠ Material: Housing: aluminium diecasting alloy
 - ⚠ Seals: Neoprene
 - ⚠ Varnish on the inside not necessarily
 - ⚠ chromiAL TCP passivation

- Bemerkungen,
- ⚠ Material: Gehäuse: Alu-Druckguß-Legierung
 - ⚠ Dichtungen: Neoprene
 - ⚠ Lackierung im Gehäuseinnere ist nicht notwendig
 - ⚠ chromiAL TCP passivation

2	-	Scheibe	V4A	blank	-	7	B6,4
2	-	Befestigungsschraube	V4A	blank	-	6	M6x30
1	-	Steckergehäuse EMV-K Bg8	Aluminium/Alu	SEE NOTE 3	black/schwarz	5	-
-	2	Scheibe	V2A	blank	-	4	B6,4
-	2	Befestigungsschraube	V2A	blank	-	3	M6x30
1	1	Dichtung Bg8	Neoprene	-	black/schwarz	2	leitfähig
-	1	Steckergehäuse EMV Bg8	Aluminium/Alu	SEE NOTE 3	grey/grau	1	-
0-2	0-1	DESCRIPTION / BENENNUNG	MATERIAL	SURFACE/OBERFLÄCHE	COLOR/FARBE	ITEM NO.	REMARKS / BEMERKUNGEN

EMV-K.24/64.STO.3.16.G EMV.24/64.STO.3.16.G	ORDERING TEXT/BESTELLTEXT	<small>THIS DRAWING IS A CONTROLLED DOCUMENT FOR ZUP MICROSYSTEMS. IT IS SUBJECT TO CHANGE AND THE CONTROLLING ENGINEERING ORGANIZATION SHOULD BE CONTACTED FOR THE LATEST REVISION. DIESES ZEICHNUNGSDOKUMENT WIRD DURCH AMP INCORPORATED KONTROLLIERT. ÄNDERUNGEN, DIE DEM TECHNISCHEN FORTSCHRITT DIENEN, SIND VORBEHALTEN. DEN JEWEILIG LETZTSÜLTFIEN ÄNDERUNGSSTAND ERFAHREN SIE AUF ANFRAGE.</small>		DWN Schneider 22.88.2111	HTS Elektrotechnik 53819 Neunkirchen, Germany			
		<small>DIMENSIONS: DIMENSIONEN: mm</small> <small>TOLERANCES UNLESS OTHERWISE SPECIFIED: ALLGEMEINTOLERANZEN</small>		CHK Kramer 22.88.2111				
		<small>7: ISO 8015</small> <small>7: ISO 2768 - mH - E</small> <small>7: DIN 16901 - 14.0</small>		APVD -				
		<small>8 PLC</small> <small>1 PLC</small> <small>2 PLC</small> <small>3 PLC</small>		NAME Hood EMV size8 Steckergehäuse EMV.24/64.STO				
<small>ANGLES / WINKEL</small> <small>FINISH / OBERFLÄCHE / FARBE</small>		PRODUCT SPEC PRODUKTSPEZ.	SIZE A2	CAGE CODE 00779	DRAWING NO. ZEICHNUNGS-NR. C=1108503	RESTRICTED TO NUR FUER -		
MATERIAL		APPLICATION SPEC VERARBEITUNGSSPEZ.	WEIGHT GEWICHT	CUSTOMER DRAWING / KUNDENZEICHNUNG		MASSSTAB 1:1	BLATT 1 OF 1	REV A5