

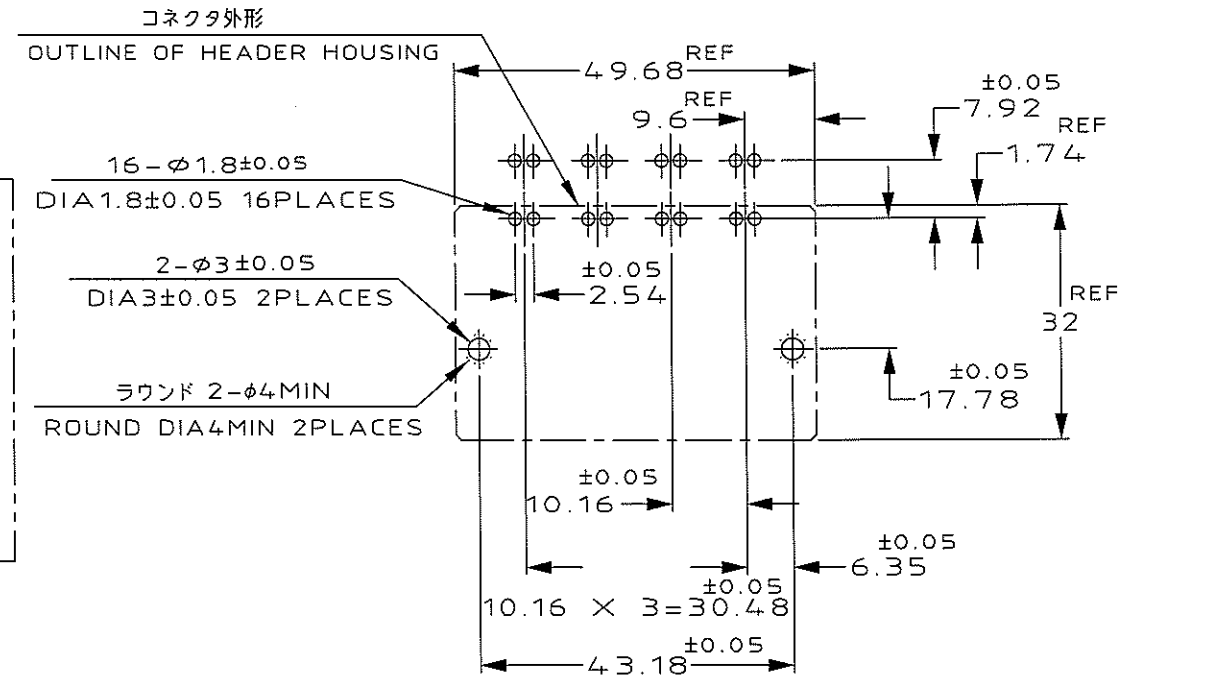
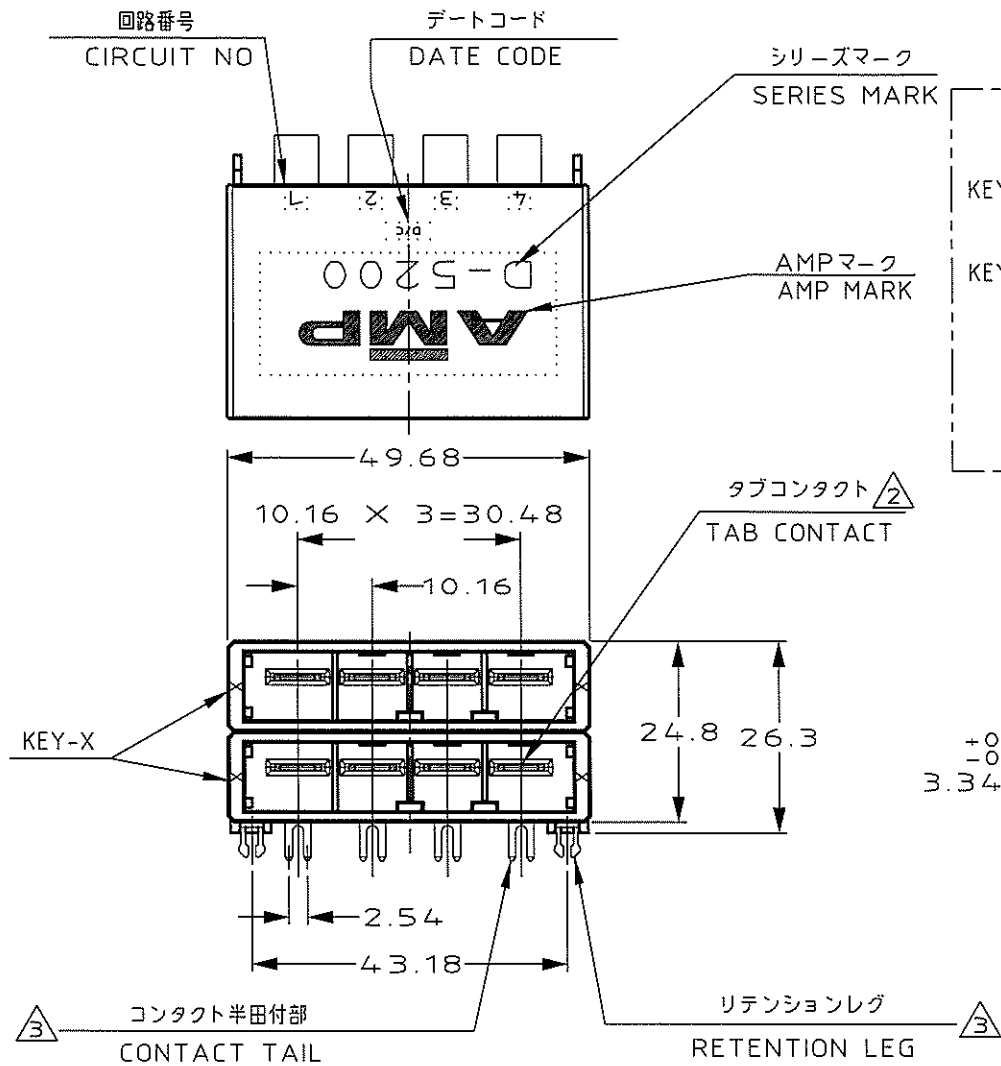
CAPI-OLD-E18296-U.DYNAMIC-S-1123829.C.1.C  
 DIMENSIONS IN MILLIMETERS. DO NOT SCALE PRINT

PRINT DIST  
 AMP-J  
 REV.10/83

METRIC

NUMBER  
 1123829

1123829-1: 本図  
1123829-1:AS SHOWN

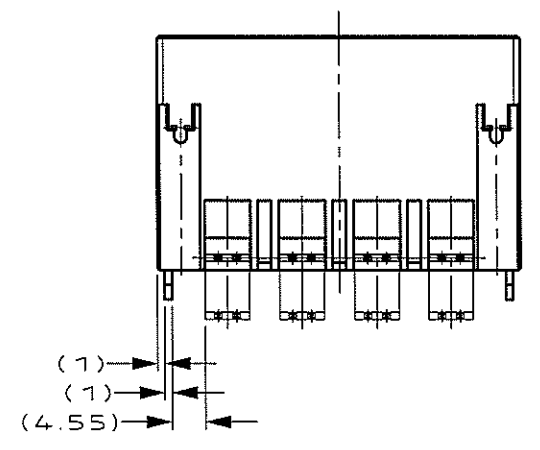


NOTES

- MATERIAL:HOUSING:GLASS FILED THERMO PLASTIC ,POLYESTER(94V-0),COLOR:BLACK  
TAB CONTACT:COPPER ALLOY  
RETENTION LEG:BRASS
  - FINISH(CONTACT AREA):0.38μmMIN GOLD PLATING OVER Ni PLATING
  - FINISH(RETENTION LEG): TIN PLATED (CONTACT TAIL) OVER NICKEL
- PRODUCT SPEC. 108-5453

注記

- 材料:ハウジング:ガラス入り熱可塑性  
ポリエステル樹脂(94V-0),色:黒  
タブコンタクト:銅合金  
リテンションレグ:黄銅
- めっき:コンタクト:全面Ni下地  
接触部:0.38μm MIN金めっき
- めっき:リテンションレグとコンタクト半田付部  
:ニッケル下地の上にスズめっき



				Copyright © 1998 AMP(Japan) LTD. ALL RIGHTS RESERVED.		tyco Electronics		Tyco Electronics AMP K.K. Kawasaki, Japan	
D1	REVISED (ECR-06-012820)	TS	DM	29/44Y Db	WIRE RANGE	INSULATION DIA	NAME ( 8極 2列 水平タイプ ヘッダー アッシー ) 8 POS DOUBLE ROW HORIZONTAL HDR ASS'Y -DYNAMIC D-5200-		
D	REVISED (FJD0-0039-03)	TS	SM	6/2 .03	mm(AWG - )	mmφ	一般公差 (GENERAL TOLERANCE)		
C	REVISED (FJ00-1758-98)	MH	NM	9/14 .98	MATERIAL	FINISH	SIZE	LOC	NUMBER
B	REVISED (FJ00-1390-98)	MH	NM	8/5 .98	SEE NOTE 注記参照	SEE NOTE 注記参照	A3	J	C=1123829
A	REVISED (FJ00-1336-98)	MH	NM	7/13 .98	DR.	DE.	100% 300F : ±0.3 300% 1000F : ±0.4 角 度 : ±3°		
O	RELEASED (FJ00-0668-98)	MH	NM	6/15 .98	DR.	DE.	SCALE	REV.	SHEET
LTR	REVISION RECORD	DR	CHK	DATE	CHK. N.MATSUBARA	APP. I.HASEGAWA	1-1	D1	1 OF 1

(CUSTOMER DRAWING) 顧客用図面