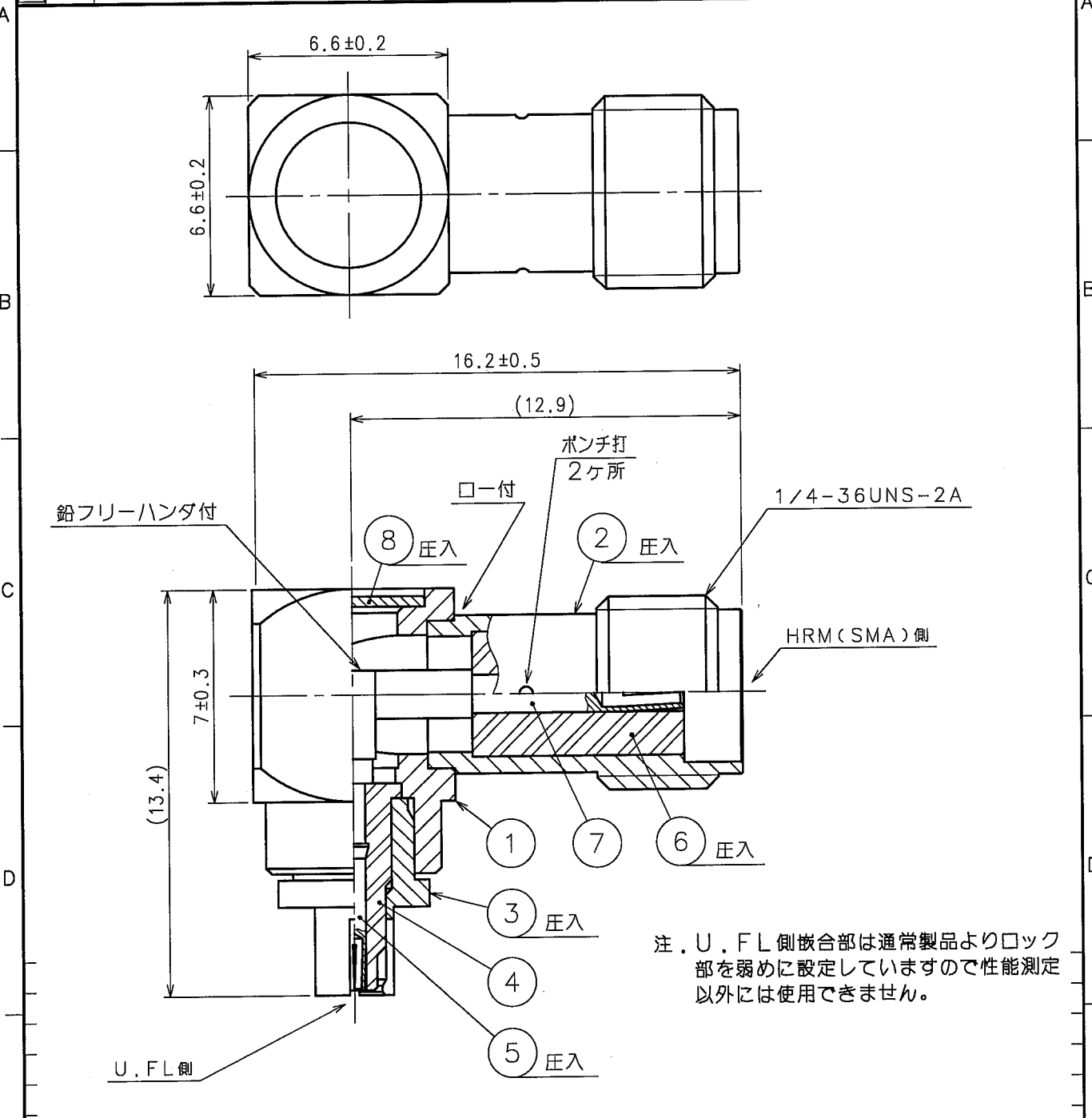


適用規格							
定 格	使用温度範囲	-40°C ~ +85°C (90%RH MAX)		保存温度範囲	-40°C ~ +85°C (90%RH MAX)		
	電 力	— W		特性インピーダンス	50Ω (0 ~ 3 GHz)		
	特 殊 性	—		適合ケーブル	—		
性 能							
	項 目	試 験 方 法		規 格		QT	AT
構 造	外観, 構造, 仕上げ	目視, 寸法測定器にて測定する。		図面と合致していること。		○	○
	表示	目視にて確認する。				—	—
電 氣 的 性 能	接 触 抵 抗	10 mA (DC OR 1000 Hz) で測定する。		中心コネクタ	24 mΩ以下	○	○
				外部コネクタ	14 mΩ以下	○	○
	絶 縁 抵 抗	DC 100Vで測定する。		500 MΩ以上		○	○
	耐 電 圧	AC 250Vの電圧を1分間印加する。(漏洩電流2mA以下)		せん絡・絶縁破壊がないこと。		○	○
電 圧 定 在 波 比	電圧定在波比	周波数 0.045 ~ 3 GHzにて測定する。		V SWR	1.2 以下	○	—
	挿入損失	周波数 ~ GHzにて測定する。		dB以下		—	—
機 械 的 性 能	単体挿抜力	$\phi 0.91^{+0.005}_0$	HRM	各鋼製ピンで測定する。	引抜力 1.5~4.9 N	○	○
		$\phi 0.475^0_{-0.004}$	U. FL		引抜力 0.2~2 N	○	○
性 能	繰り返し動作	下記回数の抜き差しを行う。 HRM : 1000 回 U. FL : 500 回		① 接触抵抗: 中心コネクタ 31mΩ以下 外部コネクタ 21mΩ以下 ② 破損, ひび, 部品のゆるみがないこと。		○	—
	耐 振 性	周波数 ~ Hz, 片振幅 mm, 加速度 m/s ² で 軸方向各 サイクル 試験する。		① 1 μs以上の電氣的瞬断がないこと。 ② 破損, ひび, 部品のゆるみがないこと。		—	—
	耐 衝 撃 性	加速度 m/s ² , 持続時間 ms, 正弦半波 軸方向各 回試験する。				—	—
環 境 的 性 能	ケーブルクランプ部の引っ張り強度	N以下の引張力をケーブル軸に加える。		① ケーブルの抜けや断線等のないこと。 ② クランプ部の破損がないこと。		—	—
	温湿度サイクルの耐湿性	温度 +25 ~ +65 °C, 湿度 80 ~ 96 %中に 10 サイクル(240 時間) 放置する。		① 絶縁抵抗: 10 MΩ以上(高湿時) ② 絶縁抵抗: 100 MΩ以上(乾燥時) ③ 破損, ひび, 部品のゆるみがないこと。		○	—
	温度サイクル	温度 -40 → — → +85 → — °C 時間 30 → 3 → 30 → 3 分 を 5 サイクル試験する。		破損, ひび, 部品のゆるみがないこと。		○	—
	塩水噴霧	濃度 5 %の塩水, 48 時間放置する。		はなはだしい腐食がないこと。		○	—
	△の数	訂正記事		設計	検図	年月日	
Q							
備考				承認	MH. YAMANE	09.11.19	
RoHS適合品				検図	TS. NOBE	09.11.19	
試験規格の記載のない試験方法はJIS C 5402を適用している。				担当	HS. TAKEUCHI	09.11.18	
				製図	KS. TAKAHASHI	09.11.18	
注 QT: 確認試験 AT: 製品検査 ○: 適用項目			図番	SLC4-305502-40			
HRS	製品規格表		製品名	HRMJ-U. FLP-LA5 (40)			
	ヒロセ電機株式会社		製品コード	CL311-0396-1-40		0	△

2013/10/16 01:44:17 ctanke

DRAWING FOR REFERENCE: This is subject to change without notice

1			2			3			4					
△の数 COUNT	訂正記事 DESCRIPTION OF REVISIONS	設計 BY	検図 CHKD	年月日 DATE	△の数 COUNT	訂正記事 DESCRIPTION OF REVISIONS	設計 BY	検図 CHKD	年月日 DATE	△の数 COUNT	訂正記事 DESCRIPTION OF REVISIONS	設計 BY	検図 CHKD	年月日 DATE
△				..	△				..	△				..
△				..	△				..	△				..
△				..	△				..	△				..



4	PTFE樹脂		8	黄銅	ニッケルめっき
3	ベリリウム銅	ニッケルめっき	7	ベリリウム銅	金めっき
2	ステンレス鋼	ニッケルめっき	6	PTFE樹脂	
1	ステンレス鋼	ニッケルめっき	5	ベリリウム銅	金めっき
部番	材質	処理, 備考	部番	材質	処理, 備考

備考 REMARKS			製図 DRAWN	設計 DESIGNED	検図 CHECKED	承認 APPROVED	出図 RELEASED
RoHS指令 適合品			RF技 '05.8.24 木村	RF技 '05.8.24 木村	RF技 '05.8.24 山根	RF技 '05.8.26 三谷	

旧製品コード CODE NO. (OLD)	図番 DRAWING NO. ADC4-305502-40	製品名 PART NO. HRMJ-U.FLP-LA5(40)
尺度 SCALE 4 : 1 単位 UNITS mm	HRS ヒロセ電機株式会社 HIROSE ELECTRIC CO., LTD.	製品コード CODE NO. CL311-0396-1-40

TO
RF

